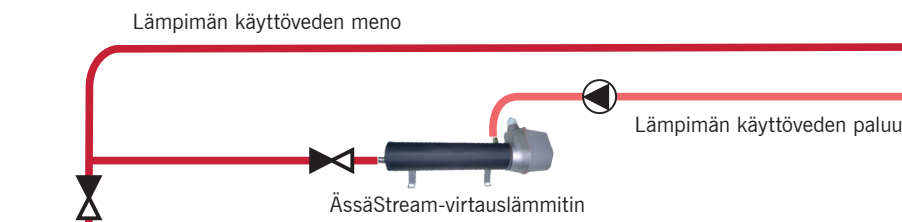


# ÄssäStream

- käyttöveden kierron ja suurten käyttöetäisyyksien hallintaan maalämpöratkaisuissa

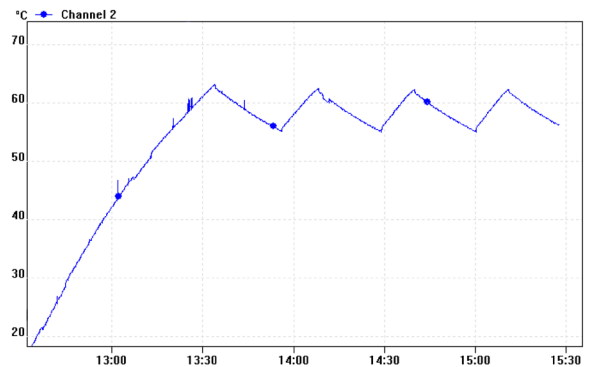
## ÄssäStream-virtauslämmitin



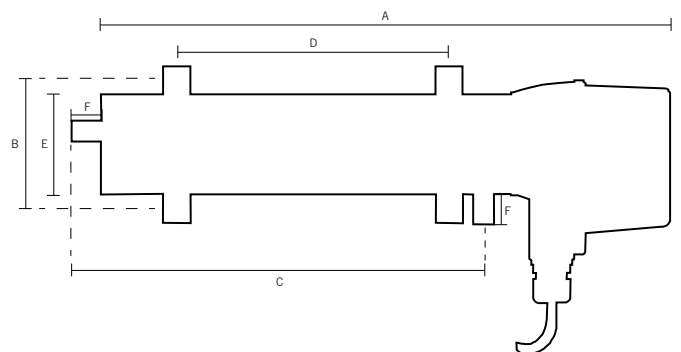
ÄssäStream-virtauslämmitin on suunniteltu asennettavaksi omakotitalojen lämpimän käyttöveden kiertoon. Virtauslämmittimen käyttöä suositellaan, kun lämpimän käyttöveden kiertoa tarvitaan jatkuvasti, kyseiseen lämpöpumppumalliin ei ole mahdollista kytkeä kiertoa pelkästään ylävaraajan kierukkaan tai kierron lämpöhäviö on suuri.

Virtauslämmittimen tehonkulutus on pieni, mutta silti se pitää kierrossa olevan lämpimän käyttöveden halutussa lämpötilassa. Virtauslämmitin on 1-vaiheinen ja maksimitehoaltaan 500 W. Se toimii ainoastaan silloin, kun käyttövettä ei käytetä, vaan energiaa tarvitaan pelkän kierron lämpöhäviön korvaamiseen. Käyttövettä käytettäessä Lämpöässä-maalämpöpumppu tuottaa lämpimän veden kokonaan maalämmöllä ja ÄssäStream-virtauslämmitin on pois käytöstä.

Pienen kokonsa ansiosta ÄssäStream-virtauslämmitin on helppo asentaa. Se kytketään lämpimän käyttöveden paluuputkeen. Termostaattiohjatussa virtauslämmittimessä on viisi vaihtoehtoista säätömahdollisuutta halutulle lämpötilalle. Alla esimerkki virtauslämmittimen toiminnasta asetuksella 4.



ÄssäStream virtauslämmitin		
<b>Maks. teho</b>		500 W
<b>Virta</b>		230
<b>Mitat</b>	<b>Yhteet</b>	15 mm
	<b>A</b>	417 mm
	<b>B</b>	ø73 mm
	<b>C</b>	302 mm
	<b>D</b>	200 mm
	<b>E</b>	100 mm
	<b>F</b>	22 mm



## ÄssäStream-varaaja

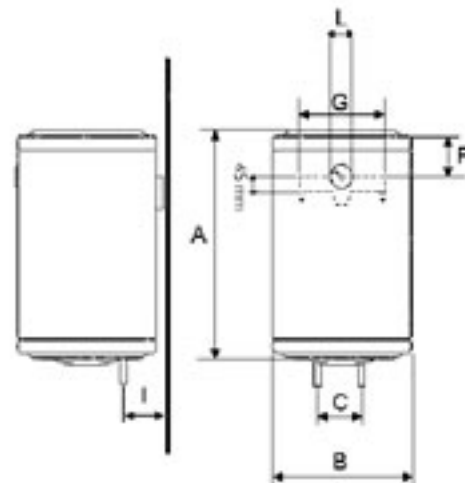
ÄssäStream-varaajat on optimoitu lisävarusteeksi käyttöveden kierron suurten lämpöhäviöiden ja pitkien siirtoetäisyyksien hallintaan. Jos käyttöveden kierron häviöt ovat niin suuret, että 500W:n virtauslämmittimen teho ei riitä, voidaan sen tilalle asentaa pieni ÄssäStream-varaaja (30l) käyttöveden paluukiertoon, jolloin käyttöveden kiertoa voidaan lämmittää maksimissaan 1200W:n teholla.

Lämpöässä-lisävarusteena on saatavissa myös 100l sähkövaraaja käyttöveden pitkien siirtolinjojen hallintaan. 100l ÄssäStream-varaaja tulee kysymykseen erityistapauksissa, kun käyttöveden kierron häviöt ovat erittäin suuret tai lämpimän käyttöveden siirtoetäisyys lämpöpumpulta käyttökohteeseen on hyvin pitkä, esimerkiksi lämpöpumpun sijaitessa kaukana ulkorakennuksessa. Myös 30l ÄssäStream-varaajaa voidaan käyttää samaan tarkoitukseen. Tällöin varaajan lämpötiloja ei tarvitse pitää tarpeettoman korkeana häviöiden voittamiseksi, vaan lämpöpumpun ohjata talon lämmityslämpötilojen mukaan ja käyttöveden loppulämmitys tehdään lähellä käyttökohdetta, pienessä varaajassa. Käyttöveden kierron lämmitys kytketään myös lämpöpumpun tapauksesta riippuen. Tietyissä tapauksissa kytkentä tehdään vain ÄssäStream-varaajaan. Tällöin voidaan lämmittää käyttöveden kierto ilman, että sitä tarvitsisi kierrättää esimerkiksi kanaalia pitkin lämpöpumpulle. Myös useamman asunnon kohteissa voidaan käyttöveden loppukuumennus tehdä jokaisessa asunnossa omalla pienellä varaajalla ja peruslämpö lämmitykseen ja käyttöveteen voidaan tuottaa yhteiseltä lämpöpumpulta. On kuitenkin tärkeä huomata, että ÄssäStream-varaaja ei ole normaalisti tarpeen käyttöveden lämmityksen tueksi, koska Lämpöässä-maalämpöpumput tuottavat tekniikkansa ansiosta kaiken tarvittavan lämmitysenergian sekä lämmitykseen että käyttöveteen. Se on suunniteltu käyttöveden kierron ja pitkien siirtoetäisyyksien erityistapauksiin.



- Lämmitysvastus
- Magnesium anodi suoja korroosiolta
- Ylikuumenemissuoja
- Polyuretaanieristys
- Merkkivalo
- Veden lämpötilan säätö

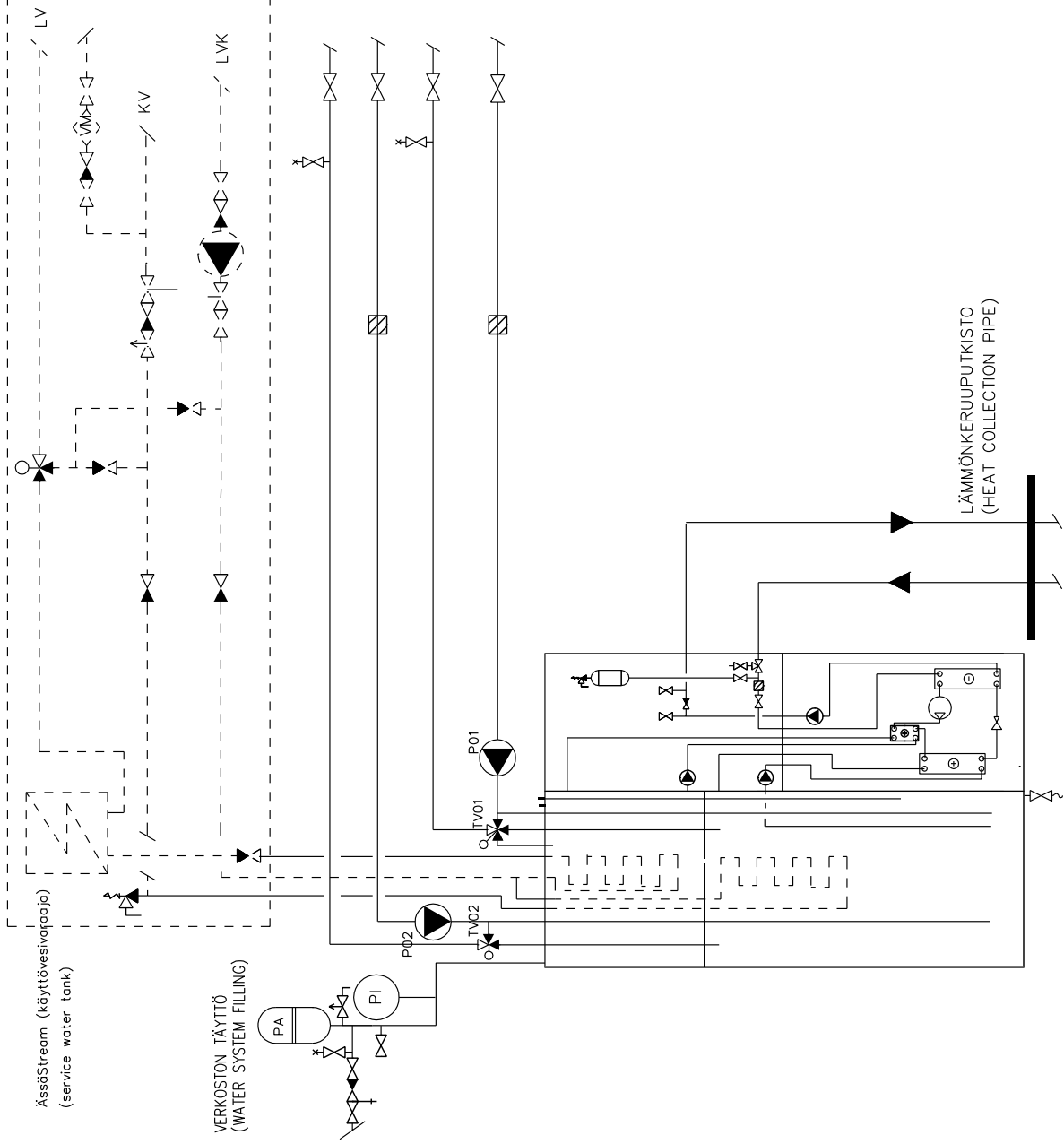
Varaajan koko		ÄssäStream varaaja 30l	ÄssäStream varaaja 100l
<b>Maks. Teho</b>		1200 W	1500 W
<b>Virta</b>		230 V	230 V
<b>Max. P</b>		8 bar	8 bar
<b>Lämmitysaika, <math>\Delta T=50</math> K</b>		89 min	245 min
<b>Mitat</b>	<b>Yhteet</b>	1/2'	1/2'
	<b>A</b>	450 mm	805 mm
	<b>B</b>	360 mm	460 mm
	<b>C</b>	100 mm	100 mm
	<b>F</b>	70 mm	160 mm
	<b>G</b>	250 mm	350 mm
	<b>I</b>	65 mm	130 mm
	<b>L</b>	120 mm	150 mm





ÄssäStream (käyttövesivaraaja)  
(service water tank)

VERKOSTON TÄYTTÖ  
(WATER SYSTEM FILLING)



ÄSSÄSTREAM KYTKENTÄ KUUMAVESILINJAAN  
Käyttöveden kierto sekä lämpöpumpun ylävaraajan  
että ÄssäStream varaajan kautta  
-30/100l sähkövaraaja  
Suuri lämmönhukka käyttöveden kiertossa  
-30/100l electric boiler  
High heat loss of the warm water cycle

HUOM!  
Käyttöveden kierron putket eristettävä

Lämpöpumpun ja ÄssäStream varaajan lämpötilarajat  
säädettyä niin, että käyttöveden kierron paluu  
ei lämmitä lämpöpumpun varaajaa

Ennen sähkön kytkentää, varmista, että  
virtausiämittimessä ei ole ilmaa.

NOTE:  
DHW circuit pipes must be insulated

Before power connection make sure that there is  
no air in the flow heater.

The temperature limits of the heat pump and ÄssäStream  
must be set so that the return cycle of the hot water  
doesn't heat the upper boiler of the Lämpöässä tank

OHJAUSSAUTOMAATIikka INTEGROITU LÄMPÖPUMPUUN  
(CONTROL SYSTEM IS INTEGRATED TO HEAT PUMP)

- P01 = Kiertovesipumppu lämmityspiiri 1
- P02 = Kiertovesipumppu lämmityspiiri 2
- TV01 = 4-tieventtiili lämmönjakopiiri 1
- TV02 = 3-tieventtiili lämmönjakopiiri 2

**LÄMPÖÄSSÄ**

SUUNNITTELU JA PIIRUSTUS N:o  
L ÄssäStream\_HVL\_MLP\_13B

ÄSSÄSTREAM  
Kytkenä kuumavesilinjaan  
Sähkövaraaja 30/100l ja Lämpöässä  
Suuri lämmönhukka käyttöveden kiertossa

ÄSSÄSTREAM HOT WATER STREAMER  
Hot Water Line Connection  
30/100l electric boiler with Lämpöässä  
High heat loss of the warm water cycle

SUUNNITTELU JA PIIRUSTUKSEN N:o  
L ÄssäStream\_HVL\_MLP\_13B

LEHDISTÄ

TILAAJAN N:o

PÄIVÄYS

NIM.

TUNN. LUKUM. MUUTOS

TUNN. LUKUM. MUUTOS

NIM. PÄIVÄYS

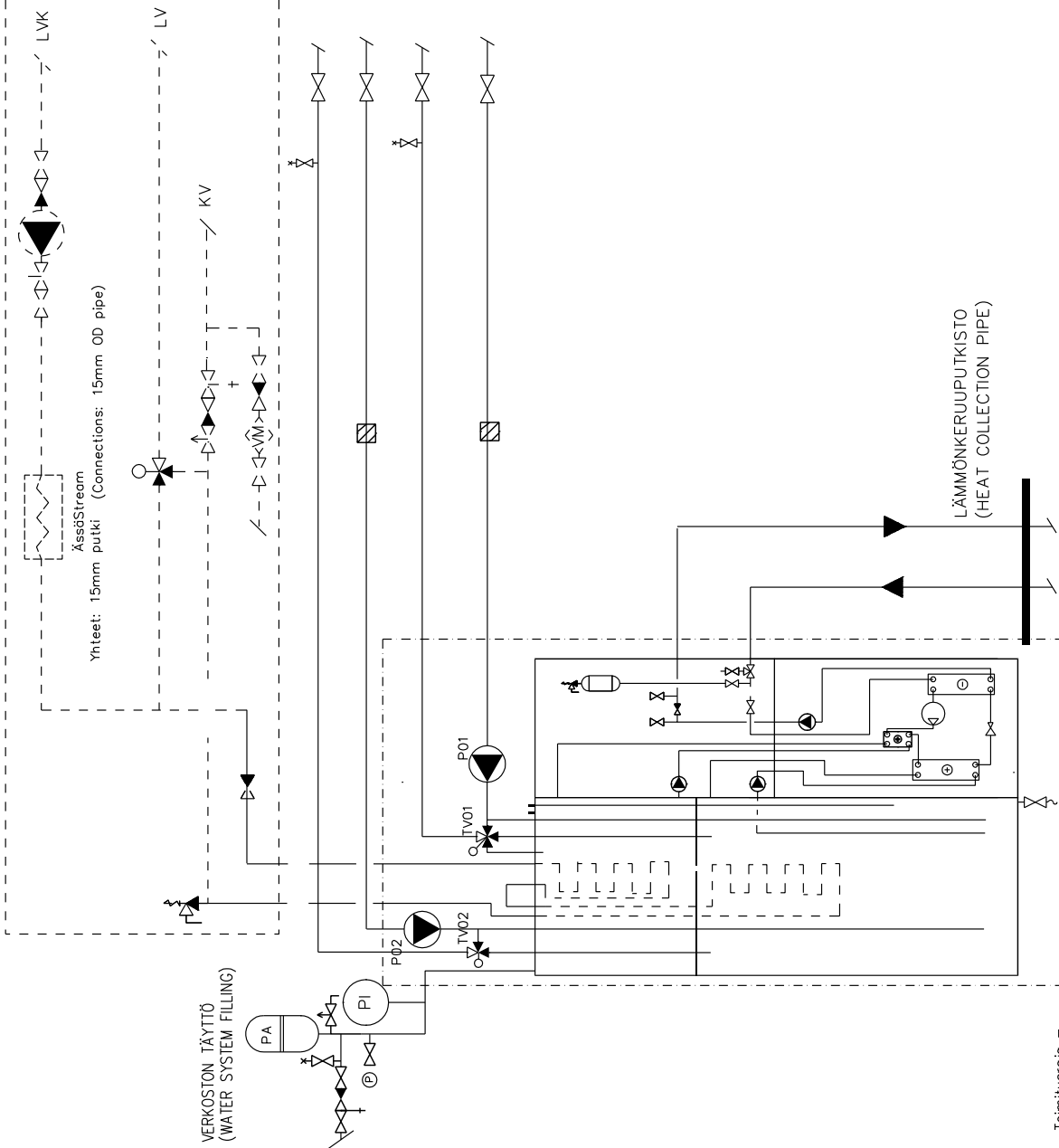
ÄSSÄSTREAM KYTKENTÄ PALUULINJAAN  
 -virtausvastus tai 30l sähkövaraaja  
 -suuri lämpöhäviö käyttöveden kiertolinjassa  
 -tai kytkentämahdollisuus  
 -suoraan ylävaraajaan puuttuu  
 -Flow heater or 30l electric boiler  
 -when high heat losses of  
 -hot water circulation line

**HUOM!**  
 Käyttöveden kierron putket eristettävä  
 Ennen sähkön kytkentää, varmista että  
 virtauslämmittimessä ei ole ilmaa.

**NOTE!**  
 DHW circuit pipes must be insulated

Before power connection make sure that there is  
 no air in the flow heater.

OHJAUSSYSTEMIIN INTEGROITU LÄMPÖPUMPUUN  
 (CONTROL SYSTEM IS INTEGRATED TO HEAT PUMP)  
 P01 = Kiertovesipumppu lämmityspiiri 1  
 P02 = Kiertovesipumppu lämmityspiiri 2  
 TV01 = 4-tieventtiili lämmönjakopiiri 1  
 TV02 = 3-tieventtiili lämmönjakopiiri 2



Toimitusjojo =  
 Huom. Toimitus ei sisällä lämpöpumpun ja varaajan ulkopuolisia putkia tai niiden osia  
 Delivery limit =  
 Note: Delivery does not include parts that are outside of heat pump  
 and hot water tank

ÄSSÄSTREAM RETURN LINE CONNECTION

Flow heater or 30l electric boiler  
 when high heat losses of  
 hot water circulation line

SUUNNITTELU JA PIIRUSTUKSEN N:O  
 HJSO  
 25.11.2013  
 ALLERKIRJOITUS

**LÄMPÖÄSSÄ**

ÄSSÄSTREAM KYTKENTÄ PALUULINJAAN

Virtausvastus tai 30l sähkövaraaja  
 suuri lämpöhäviö kiertolinjassa tai kytkentä  
 kiertoaon palkon ylävaraajaan kautta ei mahdollista

SUUNNITTELU JA PIIRUSTUKSEN N:O  
 L ÄssäStream\_RL\_13B  
 LEHTI LEHDISTÄ  
 TILAAJAN N:O